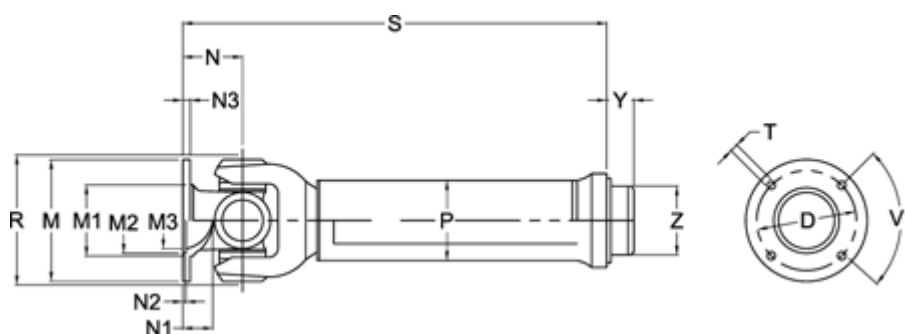


Varenummer: 071120710308120  
 Beskrivelse: Kardanaxsel med udtræk 0.112.071.001  
 S=308 X=120 Flange Ø150

## Mål



Antal flangehuller	= 8	N1	= 33	Udtræk X = 120
D	= 130 +0,1	N2	= 3 +0,5	V1 grader = 45
Flangediameter M	= 150	N3	= 9	Y = 20
M1	= 101	P	= 60x4	Z = 52.25
M2	= 90	R1	= 115	
M3	= 78	S min.	= 308	
Maks. bøjningvinkel grader	= 18	Spline dim. DIN 5480	= 42x2x20	
N	= 60	T	= 10 B12	